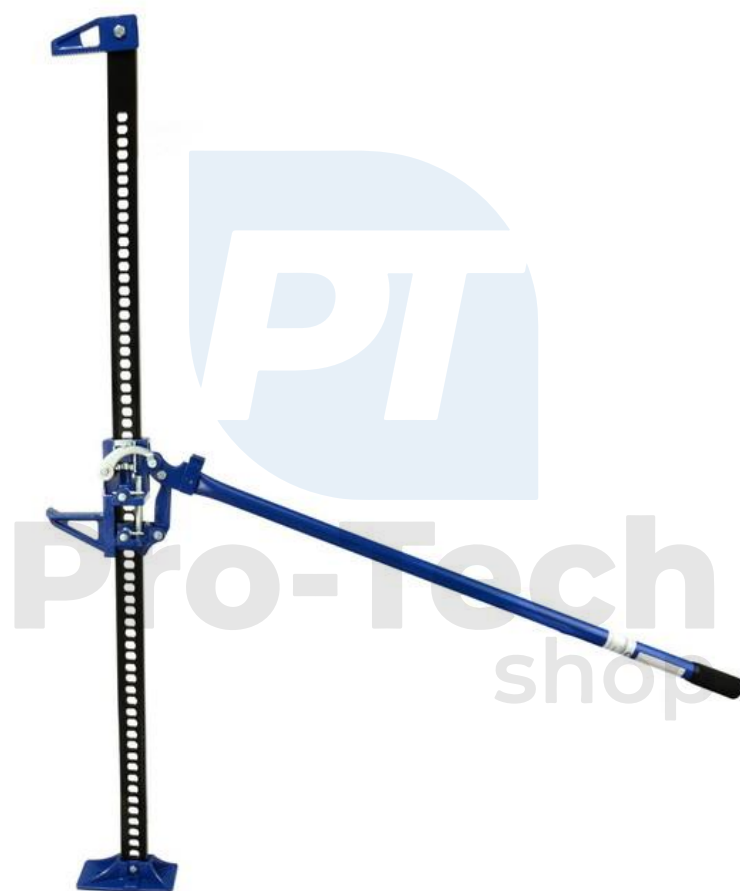


Univerzálny hrebeňový zdvihák, farm jack 3t 150cm



Návod na použitie
Preklad originálneho návodu

Pákový zdvihák je určený pre prácu, kde je vyžadované zdvíhanie ťažkých bremien. Nemôže byť použitý ako podporný prvok nastavený trvalo. Je zakázané zdvíhať alebo stabilizovať týmto zdvihákom obytné konštrukcie alebo obytné prívesy. Je prísne zakázané zdvíhanie vozidiel alebo konštrukcií, v ktorých sú ľudia alebo zvieratá.

Bezpečnostné odporúčania

Zdvihák je zariadenie pracujúce pod vysokým zaťažením.

Pri prevádzke sa musia dodržiavať základné bezpečnostné predpisy.

- Pred spracovaním si prečítajte návod na obsluhu a ponechajte si ho k ďalšiemu náhľadu.
- Nikdy neprekračujte maximálne zaťaženie zdviháka.
- Je zakázané zdvihákom dvíhať ľudí alebo zvieratá.
- Zdvihák je určený len pre zdvíhanie, je zakázané ho používať na iné účely.
- Je potrebné používať dodatočné zabezpečovacie nástroje (napr. stojany) na podopretie zdvihnutého predmetu, pred začatím práce na ňom.
- V prípade zdvíhanie vozidiel je potreba zablokovať alebo zabrzdíť kolesá a zatiahnuť bezpečnostnú / parkovaciu brzdu.
- Nenechávajte zdvihnutý náklad bez dozoru.
- Je potrebné zamedziť prístup k blízkosti prevádzky alebo uskladnenie zdviháka osobám mladistvým a nepreškoleným na obsluhu zariadenia.
- Nenoste voľné oblečenie a šperky. Dlhé vlasy by mali byť zopnuté. Použite ochranu, ako sú rukavice a pracovnú obuv so zosilnenou špičkou.
- Skôr ako začnete dvíhať, uistite sa, že podložie udrží zdvíhanú váhu.
- Zdvihák musí byť položený na rovnom, plochom, pevnom a stabilnom povrchu.
- Zdvihák je potrebné umiestniť pod zdvíhaným vozidlom tak, aby sa zaťaženie podopieralo v strednej časti sedla zdviháka.
- Je absolútne zakázané nastavovať bezpečnostný ventil.
- Nenechávajte zariadenie v blízkosti zdroja tepla a ohňa, pretože by mohlo dôjsť k trvalému poškodeniu zariadenia alebo k zhoršeniu jeho výkonnosti.
- Pred zdvihnutím akéhokoľvek nákladu je potrebné sa uistiť, že po zdvihnutí nákladu nedôjde k pohybu zdviháka.
- Pred zdvihnutím akéhokoľvek nákladu je potrebné sa uistiť, že zdvihák nie je žiadnym spôsobom poškodený. Pokiaľ zdvihák vyžaduje opravu, je potrebné sa obrátiť na autorizovaný servis.

Varovné štítky

Nikdy neodstraňujte varovné štítky zo zdviháka, pretože pripomínajú základné bezpečnostné pravidlá!

Určenie

Zdvihák je určený pre zdvíhanie poľnohospodárskych alebo terénnych vozidiel, pri ktorých je možný prípojný bod vysoko. Použitie zdviháka na iné účely zbavuje výrobcu záručnej zodpovednosti. A tiež môže spôsobiť vážnu nehodu.

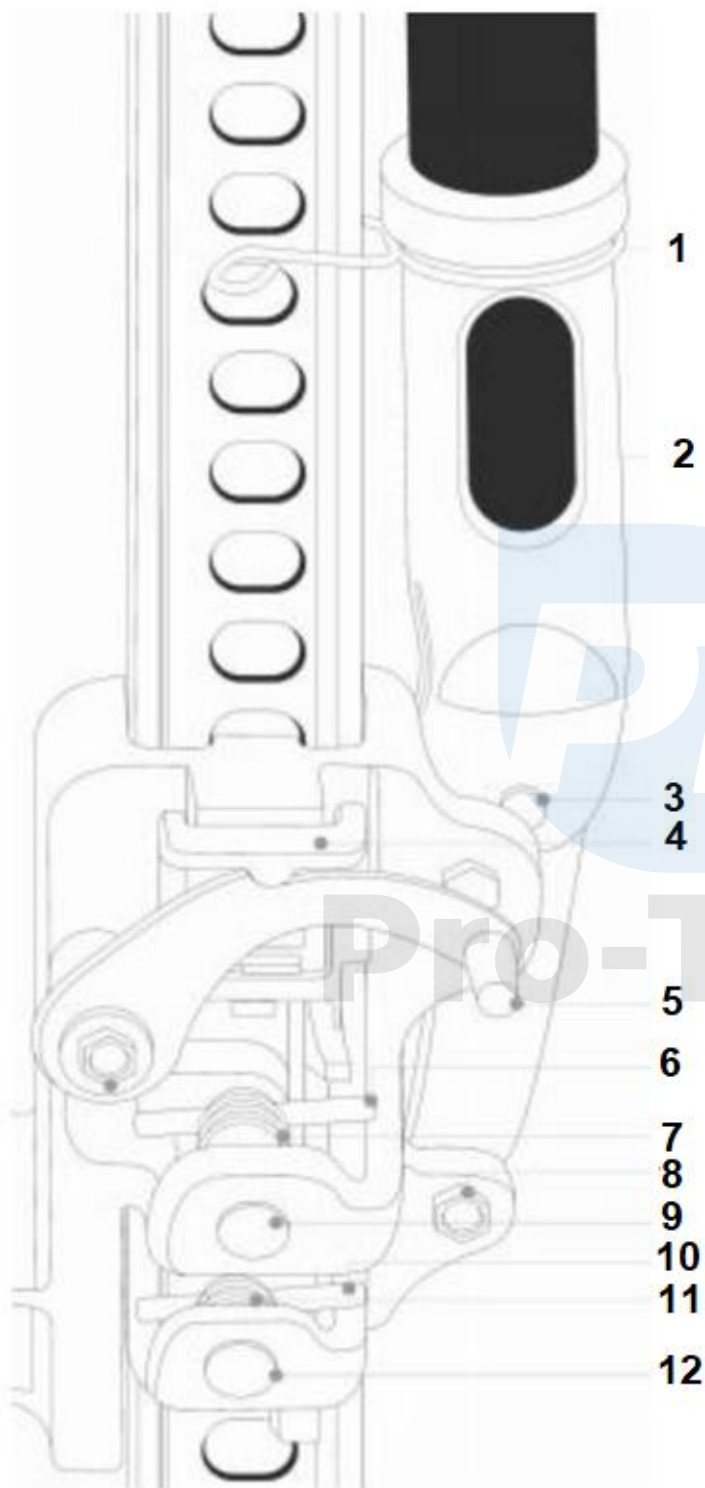
Kontrola pred použitím

Pred každým použitím zdviháka je nutné vykonať kontrolu, aby sa overila správna funkčnosť a tým zaistila bezpečnosť práce.

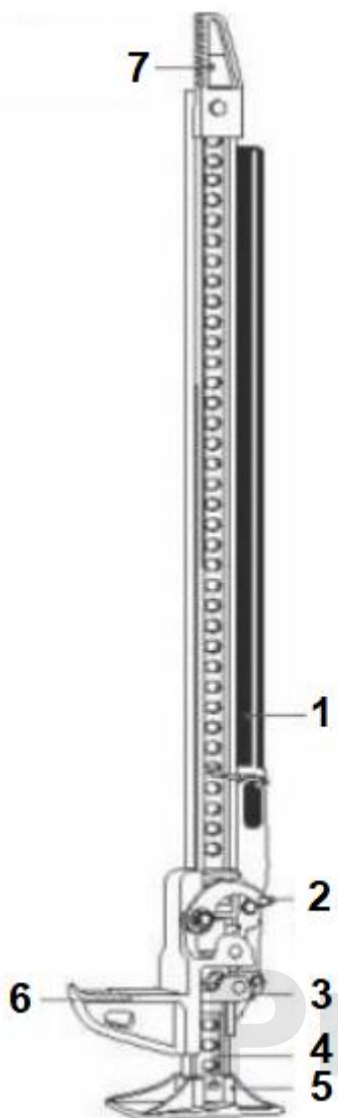
Je potrebné skontrolovať celý zdvihák a obhliadnuť nosné prvky, či nemajú praskliny alebo trhliny. Skontrolujte, či ovládacie páky západky fungujú správne. Skontrolujte trhaciú skrutku na spodnej časti rukoväti. Jej poškodenie znamená preťaženie zdviháka.

V prípade zistenia nezrovnalosti alebo zaseknutia akéhokoľvek prvku zdviháka, nezačínajte prácu do okamihu ich odstránenie.

Konštrukcia zdviháku



1. Zaistenie rukoväte
2. Spojenie rukoväte
3. Čap rukoväte
4. Západka
5. Ovládacia páka západky
6. Aretačný kolík
7. Pružina aretačného kolíka
8. Trhacia skrutka rukoväte
9. Čap
10. Aretačný kolík
11. Pružina aretačného kolíka
12. Čap



1. Rukoväť
2. Ovládacia páka západky
3. Západka
4. Závlačka
5. Základňa
6. Pohyblivé sedlo
7. Stále sedlo

PT
Pro-Tech
shop

Trhacia skrutka rukoväte

Trhacia skrutka rukoväte je bezpečnostný prvok, ktorý bude strhnutý pri pokuse o preťaženie zdviháka. Nenahradzujte ho prvkom so zvýšenou tvrdosťou. Jedná sa o účelný bezpečnostný prvok, ktorý zabraňuje preťaženiu nosných prvkov zdviháka a znižuje možnosť vzniku nehody. V prípade, že je vozidlo už zdvihnuté a skrutka sa zlomila, dolné sedlo bude zablokované, aby nedošlo k spusteniu a ďalšiemu zdvíhaniu. Použite iný zdvihák s vyššou zdvíhacou schopnosťou pre spustenie nákladu. POZOR: Nemeňte skrutku, ak je zdvihák pod zaťažením!

Pred zdvihnutím nákladu

Je potrebné zaistiť vozidlo proti stočeniu sa na zdviháka pomocou klinov pod kolesami.

Potom sa uistite, že podklad pod zdvihákom vydrží zaťaženie a je dostatočne stabilný, a tiež skontrolujte miesto pre zdvihnutie na vozidle, bude vystavené silnému zaťaženiu. Vyberte si časť rámu alebo nosný prvok. Zdvíhanie za krycie prvky alebo nárazníky môže viesť k odlomeniu prvku a vzniku nebezpečnej situácie.

POZOR: Je prísne zakázané používať predĺženie rukoväte!

Zdvíhanie nákladu

Pozor: Pred zdvihnutím sa uistite, že je zdvihák v dobrom stave, nemá žiadne trhliny alebo stopy mechanického poškodenia. Pred zdvihnutím zablokujte kolesá vozidla pomocou klinov, aby ste zabránili pohybu vozidla.

1. Nastavte zdvihák tak, aby sa pohyblivé sedlo opieralo o nosný prvok vozidla. (Uchytenie za nárazník alebo prvok karosérie môže spôsobiť zlomenie prvku a pád vozidla.) Zdvihák musí byť vo vzpriamenej polohe. Podklad musí byť tvrdý, v prípade práce v ťažkom teréne je potrebné použiť oceľovú platňu poskytujúca dostatočnú oporu pre zdvihák.
2. Ovládaci páku západky nastavte do polohy zdvíhanie nákladu.
3. Rukoväťou začnite zdvíhanie. Pohyb rukoväti dole spôsobuje zdvíhanie nákladu. Je potreba vykonávať plné pohyby tak, aby sa západka zablokovala v ďalších otvoroch.

Dôležité: Do okamihu zablokovania rúkovať prenáša celé zaťaženie, jej pustenie spôsobí pád nákladu.

4. Zdvíhanie by malo byť ukončené po zdvihnutí kolesa do výšky asi 5 až 8 cm nad zemou. To umožní jeho výmenu, ďalšie zdvíhanie spôsobí zníženie stability zdviháka.

5. Pred zložením kolesá zaistite vozidlo pomocou dielenských stojanov, aby nedošlo k jeho pádu.

Zdvíhanie nákladu



Spúšťanie nákladu



Pro-Tech
shop

Náklad by nemal byť držaný na zdviháku. Po zdvihnutí ihneď umiestnite náklad na podpery.

Spúšťanie nákladu

Pozor: Náklad musí mať hmotnosť najmenej 75 kg, tak aby bolo možné jeho postupné spúšťanie. V prípade ľahšieho nákladu pohyblivé sedlo skĺzne pri spúšťaní nákladu.

1. Umiestnite zdvihák pod zdvihnutý náklad.
2. Zdvihnite náklad o jedno oko tak, aby sa náklad opieral na zdvihák.
3. Odstráňte stojany spod nákladu.
4. Uistite sa, že rúkovať je v maximálnej hornej polohe.
5. Nastavte ovládaciu páku západky do dolnej polohy (spúšťanie nákladu obrázok vyššie).

6. Oboma rukami pohybujte pákou, robte plné pohyby do okamihu spustenia nákladu.

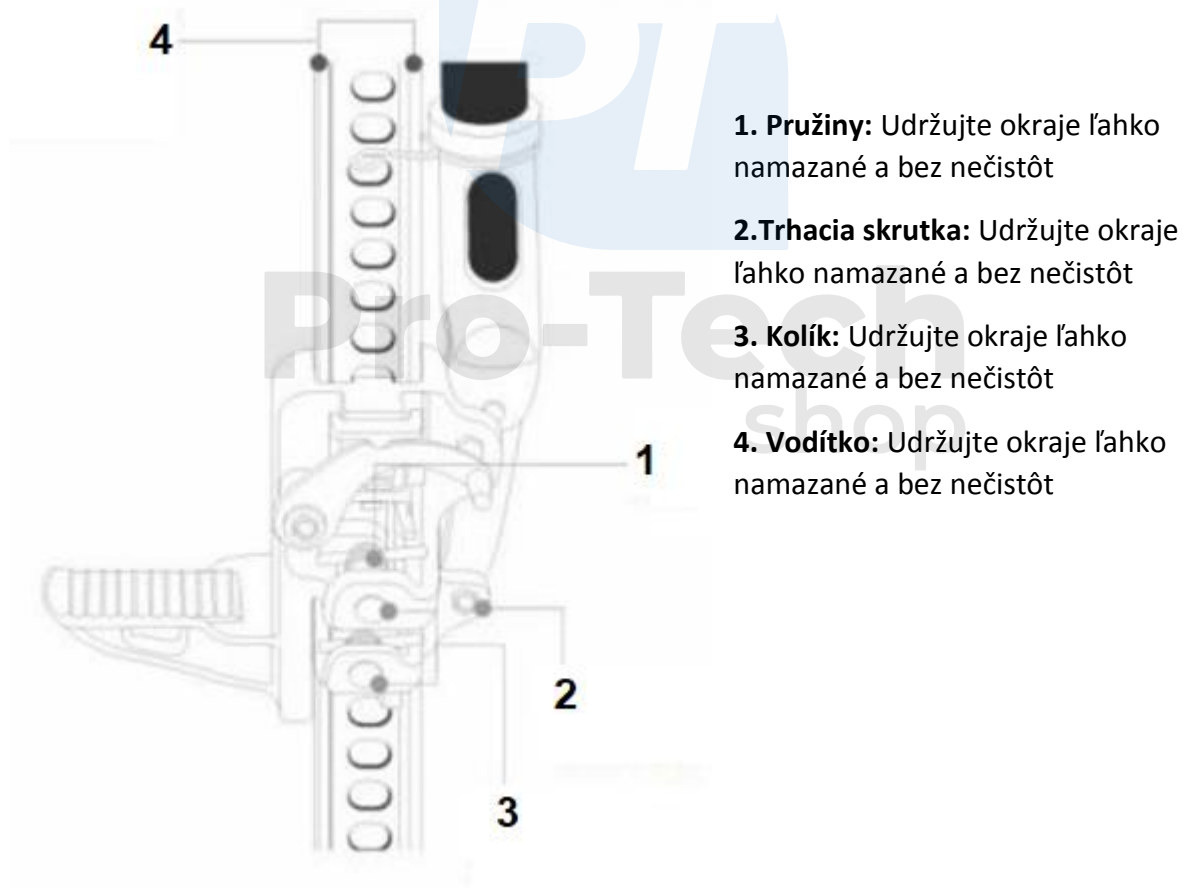
Pozor: Celá váha spočíva na rukoväti zdviháka, pokiaľ ju pustíte, urobí náhly pohyb, je nutné mať hlavu a iné časti tela mimo dosahu rukoväte! Nechytajte rukoväť, v prípade jej pustenja.

Údržba

Po ukončení práce skontrolujte zdvihák, či nedošlo k mechanickému poškodeniu, trhlinám a zakriveniam. Osobitnú pozornosť venujte stupňu opotrebovania otvorov vo vodidle a ovládacie páky západky. V prípade zistenia nezrovnalosti, nepoužívajte zdvihák, kým nebude porucha odstránená.

Na očistenie zdviháka od nečistôt použite stlačený vzduch alebo mäkkú kefu.

Namažte pohyblivé prvky pomocou silikónového maziva.



Skladovanie : Zdvihák musí byť skladovaný v suchej miestnosti, pokiaľ možno s konštantnou teplotou. Pred uskladnením vykonajte údržbu popísanú vyššie.